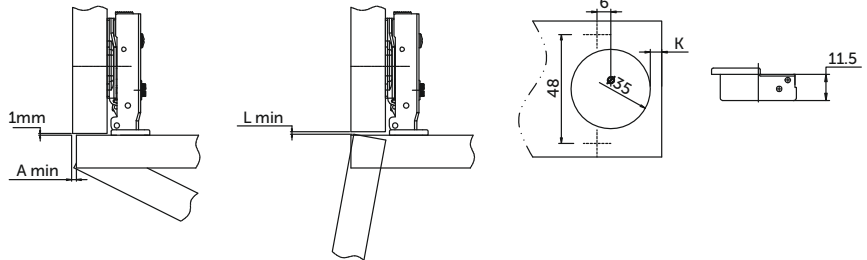




- угол открывания 105°
- глубина чашки петли 11,5 мм
- диаметр чашки петли 35 мм
- расстояние до чашки петли (K) 3-7 мм
- толщина фасада 14-22 мм
- тип монтажа Clip-on
- тип закрывания - плавное
- регулировка в трех плоскостях



Минимальная фуга (A)

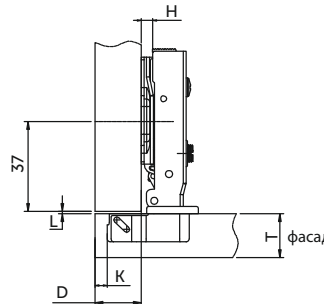


A \ K \ T	14	15	16	17	18	19	20	21	22
3	0.3	0.5	0.7	0.9	1.2	1.5	1.8	2.2	2.6
4	0.3	0.5	0.7	0.9	1.1	1.4	1.7	2.0	2.4
5	0.2	0.4	0.6	0.9	1.1	1.4	1.7	2.0	2.4
6	0.2	0.4	0.6	0.8	1.1	1.3	1.6	2.0	2.4
7	0.2	0.4	0.5	0.8	1.0	1.3	1.6	1.9	2.3

K= расстояние до чашки петли
 T= толщина фасада
 A= минимальная фуга A
 L= зазор между фасадом и боковиной корпуса

Размеры в таблице соответствуют фасадам с радиусом кромки 1 мм

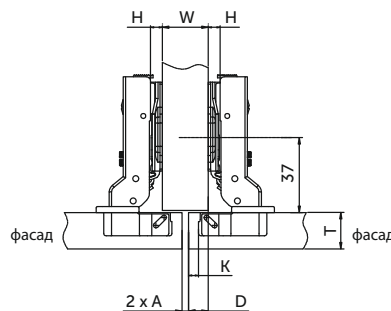
Петля накладная с доводчиком Clip-on GIFF PRIME d=35 H=0 никель арт. 94022



D \ K \ H	3	4	5	6	7
0	17	18	19	20	21

H= высота монтажной планки
 D= наложение двери
 K= расстояние до чашки петли

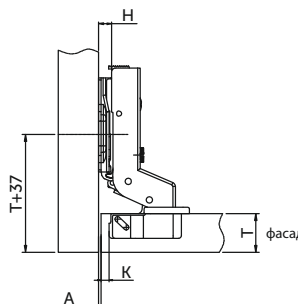
Петля полунакладная с доводчиком Clip-on GIFF PRIME d=35 H=0 никель арт. 94023



D \ K \ H	3	4	5	6	7
0	7	8	9	10	11

H= высота монтажной планки
 D= наложение двери
 K= расстояние до чашки петли
 A= фуга

Петля вкладная с доводчиком Clip-on GIFF PRIME d=35 H=0 никель арт. 94024

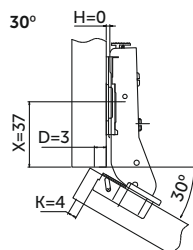
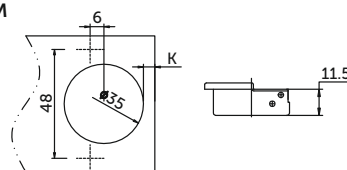


D \ K \ H	3	4	5	6	7
0	1	0	-1	-2	-3

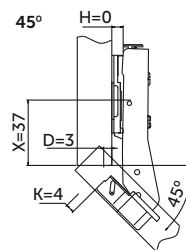
H= высота монтажной планки
 D= наложение двери
 K= расстояние до чашки петли
 A= фуга



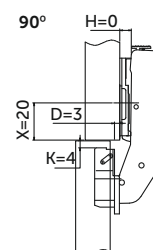
- угол открывания 105°
- глубина чашки петли 11,5 мм
- диаметр чашки петли 35 мм
- расстояние до чашки петли (K) 3-7 мм
- толщина фасада 14-22 мм
- тип монтажа Clip-on
- тип закрывания - плавное
- регулировка в трех плоскостях



94029

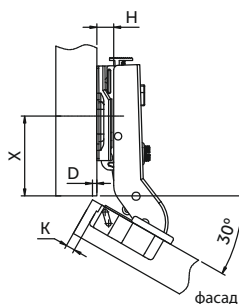


94028



94027

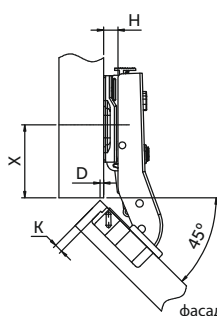
Петля накладная с доводчиком Clip-on GIFF PRIME 120° d=35 H=0 никель арт. 94029



X \ D \ K	4	5	6	7
0	37 / 3	36 / 4	35 / 5	34 / 6

H= высота монтажной планки
D= наложение двери
K= расстояние до чашки петли

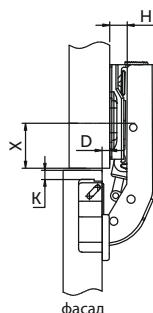
Петля накладная с доводчиком Clip-on GIFF PRIME 135° d=35 H=0 никель арт. 94028



X \ D \ K	4	5	6	7
0	37 / 3	36 / 4	35 / 5	34 / 6

H= высота монтажной планки
D= наложение двери
K= расстояние до чашки петли

Петля накладная с доводчиком Clip-on GIFF PRIME 180° d=35 H=2 никель арт. 94027

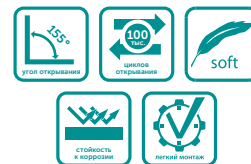


X \ D \ K	4	5
2	20 / 1	19 / 1

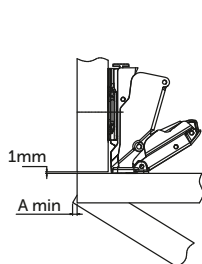
H= высота монтажной планки
D= наложение двери
K= расстояние до чашки петли



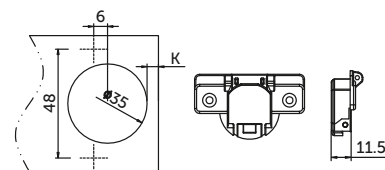
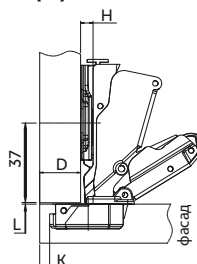
- угол открывания 155°
- глубина чашки петли 11,5 мм
- диаметр чашки петли 35 мм
- расстояние до чашки петли (K) 3-7 мм
- толщина фасада 16-38 мм
- тип монтажа Clip-on
- тип закрывания - плавное
- регулировка в трех плоскостях



Минимальная fuga (A)



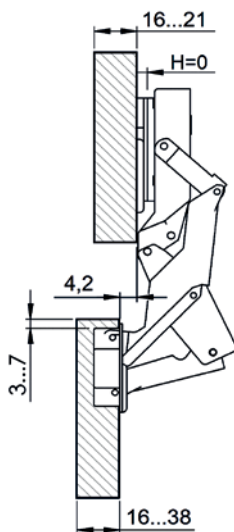
Присадка под чашку петли



K= расстояние до чашки петли
T= толщина фасада

A= минимальная fuga A
L= зазор между фасадом и боковиной корпуса

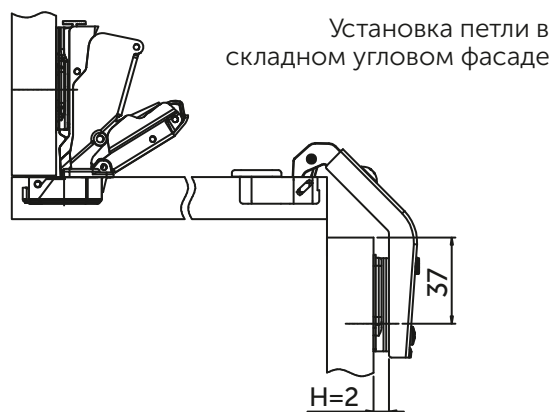
Петля накладная с доводчиком Clip-on GIFF PRIME 155° D=35 H=0 никель арт. 112290



D \ K \ H	3	4	5	6	7
0	17	18	19	20	21

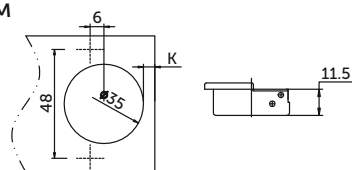
- угол открывания 155°
- глубина чашки петли 11,5 мм
- диаметр чашки петли 35 мм
- расстояние до крепления монтажной планки 37мм
- толщина фасада 16-38 мм

Петля накладная Clip-on GIFF PRIME 25°+90° d=35 H=2 никель арт. 94026

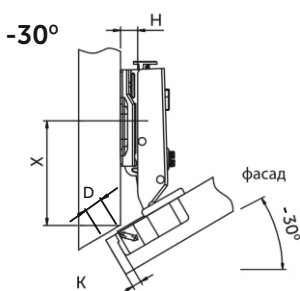




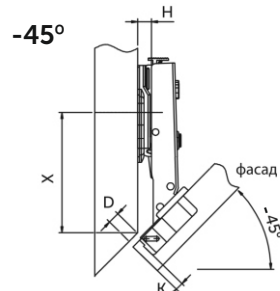
- угол открывания 105°
- глубина чашки петли 11,5 мм
- диаметр чашки петли 35 мм
- расстояние до чашки петли (K) 4-6 мм
- толщина фасада 14-22 мм
- тип монтажа Clip-on
- тип закрывания - плавное
- регулировка в трех плоскостях



Минимальная фуга (A)

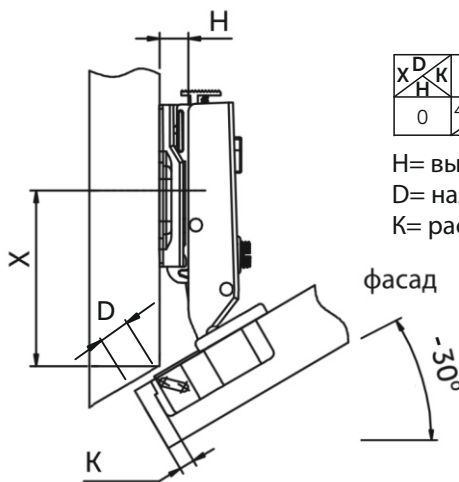


104646



104677

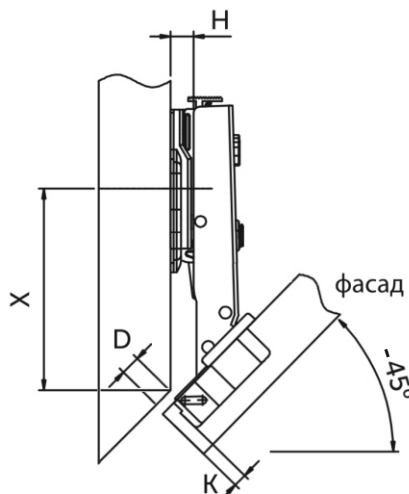
Петля накладная с доводчиком Clip-on GIFF PRIME -30° d=35 H=0 никель
арт. 104646



X/D/K	4	5	6
H	46	46	45
0	11	12	13

H= высота монтажной планки
D= наложение двери
K= расстояние до чашки петли

Петля накладная с доводчиком Clip-on GIFF PRIME -45° d=35 H=0 никель
арт. 104677



X/D/K	4	5	6
H	55	55	54
0	8	9	10

H= высота монтажной планки
D= наложение двери
K= расстояние до чашки петли